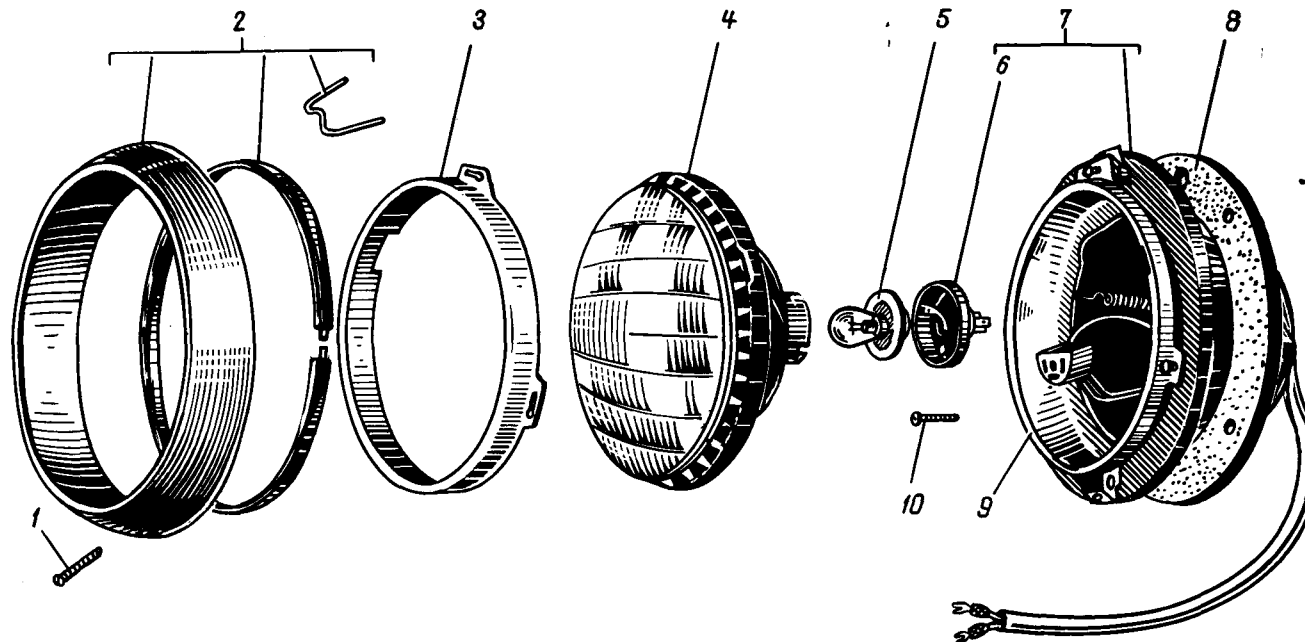


1	2	3	4	5	6	7	8	9
49	26	СТ230Б2-3708400	1	Крышка со стороны привода в сборе	Капак от страна на механизма комплект	Víko se strany pohonu kompletní	Komplett hajtásfelőli fedél	. Pokrywa od strony napędu w komplecie
	6	СТ230-3708305	4	Щеткодержатель	Четкодържател	Držák uhlíků	Kefetartó	Obsada szczotkowa
	43	СТ230-3708220	1	Коллектор в сборе	Колектор комплект	Kolektor kompletní	Komplett kollektor	Kolektor w komplecie
	13	СТ230-3708600	1	Привод в сборе	Механизъм комплект	Pohon kompletní	Komplett hajtás	Napęd w komplecie
	16	СТ21-3708601	2	Втулка отводки	Втулка на отвода	Pouzdro vývodu	Elvezetőhüvely	Tuleja odprowadzenia
	14	СТ21-3708602	1	Кольцо пружинное	Пръстен пружинен	Pružný kroužek	Rúgós alátétgyűrű	Pierścień sprężysty
	17	СТ21-3708603-A	1	Пружина	Пружина	Pružina	Rúgó	Sprężyna
	15	СТ21-3708604	1	Пружина	Пружина	Pružina	Rúgó	Sprężyna
	27	СТ21-3708608	1	Чашка	Чаша	Miska	Csésze	Miseczka
	18	СТ230-3708610	1	Муфта привода в сборе	Муфта на механизма комплект	Spojka pohonu kompletní	Hajtás komplett kapcsolója	Złącze napędu w komplecie
	10	НО-1001	1	Шайба	Шайба	Podložka	Alátétgyűrű	Podkładka
	53	X-1012	3	Шайба пружинная	Шайба пружинна	Pružná podložka	Rúgós alátétgyűrű	Podkładka sprężysta
	41	МХ-1160	2	Шайба замковая	Шайба закръчваща	Pojistná podložka	Zárógyűrű	Podkładka ustalająca
	52	X-1482	3	Шайба пружинная	Шайба пружинна	Pružná podložka	Rúgós alátétgyűrű	Podkładka sprężysta
	25	8X-1482	1	Шайба	Шайба	Podložka	Alátétgyűrű	Podkładka
	24	8X-1533М	1	Гайка	Гайка	Matice	Anya	Nakrętka
	54	8X-1541	3	Винт	Винт	Šroub	Csavar	Śruba
	9	8X-1580	4	Винт с потайной головкой	Винт със скрита глава	Šroub se záпустnou hlavou	Süllyesztettfejű csavar	Śruba ze łbem wpuszczonym
	8	X-4001	6	Шайба	Шайба	Podložka	Alátétgyűrű	Podkładka
	36	M11-90118	2	Гайка	Гайка	Matice	Anya	Nakrętka
	38	8X-1537М	1	Гайка	Гайка	Matice	Anya	Nakrętka
	37	1-МЮ-37	1	Шайба стальная	Шайба стоманена	Ocelová podložka	Acélgyűrű	Podkładka stalowa
54	58	451-3708250	1	Реле включения стартера типа РС-502 в сборе	Реле за включване на стартера тип РС-502 комплект	Relé zapojení spouštěče typ PC-502 kompletní	Indítómotor komplett PC-502 típusú kapcsolóleje	Przełącznik włączenia rozrusznika typu PC-502 w komplecie
	57	220103-П8	2	Винт М6×12 крепления реле	Винт М6×12 за закрепване на релето	Šroub M6×12 k uchycení relé	Relé M6×12-es rögzítőcsavarja	Śruba M6×12 mocująca przełącznik
	56	252134-П2	2	Шайба 6 пружинная	Шайба 6 пружинна	Pružná podložka 6	6-os rúgós alátétgyűrű	Podkładka 6 sprężysta
49	35	СТ230-3708804	1	Пружина якоря реле	Пружина на котвата на релето	Pružina kotvy relé	Reléforgórész rúgója	Sprężyna twornika przełącznika
	34	СТ230-3708810	1	Якорь в сборе	Котва комплект	Kotva kompletní	Komplett forgórész	Twornik w komplecie
	32	СТ230-3708805	1	Основание реле	Основа на релето	Nosník relé	Relé alap	Podstawa przełącznika
	30	МХ-0276	3	Шайба пружинная	Шайба пружинна	Pružná podložka	Rúgós alátétgyűrű	Podkładka sprężysta
	31	НО-0415	3	Винт с полукруглой головкой	Винт с полукръгла глава	Šroub s půlkulovou hlavou	Félgömbfejű csavar	Śruba z łbem kulistym

1	2	3	4	5	6	7	8	9
				Подгруппа 3709. Переключатели	Подгруппа 3709. Превключатели	Podskupina 3709. Přepínače	3709. Alcsoport. Fénykapcsolók	Podgrupa 3709. Przełączniki
54 55	54 22	21-3709010	1	Переключатель света центральный в сборе типа П-38	Превключатель на светлината централен комплект тип П-38	Přepínač světél hlavní typ П-38 kompletní	Komplett П-38 típusú központi fénykapcsoló	Przełącznik światła centralny w komplecie typu П-38
	21 20	69-3709030 469-3709051	1 1	Гайка Ручка тяги в сборе	Гайка Ръчка на щангата комплект	Matic Rukojeť táhla kompletní	Any Kapcsolórúd komplett markolata	Nakrętka Rękojeść cięgła w komplecie
53 54	12 45	469-3709400	1	Переключатель света ножной в сборе типа П-39	Превключатель на светлината крачен тип П-39 комплект	Přepínač světél noční typ П-39 kompletní	Komplett П39 típusú világítás lábkapcsoló	Przełącznik światła nożny w komplecie typu П-39
53	15	51-3710050-Д	1	Козырек защитный клемм	Козирка защитна на клемите	Ochranný štítek svorek	Kapcsoló védőlemeze	Daszek ochronny zestyków
	16	51-3710055	1	Муфта защитная плунжера	Муфта защитна на плунжера	Ochranná spojka pístu	Lábkapcsoló védő kapcsolóeleme	Złącze ochronne nurnika
	17	51-3710056	1	Колпачок защитный плунжера	Капачка защитна на плунжера	Ochranný klobouček pístu	Lábkapcsoló védőkupakja	Kapturek ochronny nurnika
	23	220048-П8	3	Винт М4×6 ножного переключателя света «клеммовый»	Винт М4×6 на крачния превключатель на светлината	Šroub М4×6	М4×6-as csavar	Šruba М4×6
	24	293156-П8	3	Шайба 4,5 «специальная»	Шайба 4,5 специальна	Podložka 4,5	4,5-ös alátétgyűrű	Podkładka 4,5
	14	220105-П29	2	Винт М6×16 крепления ножного переключателя света	Винт М6×16 за закрывание крачния превключатель на светлината	Šroub М6×16 k uchyacení nočního přepínače světél	Világítás lábkapcsolójának М6×16-os rögzítőcsavarja	Šruba М6×16 mocująca przełącznik nożny światła
54 55	13 20 12	252134-П2 51-3713300-Б1	2 1	Шайба 6 пружинная Переключатель реостатов топливных баков в сборе типа П20-А	Шайба 6 пружинна Превключатель на реостатите на горивните резервоари комплект тип П20-А	Pružná podložka 6 Přepínač reostatů palivových nádrží kompletní typ П20-А	6-os rúgós alátétgyűrű Tűzelőanyagtartályok ellenállásainak komplett П20-А típusú átkapcsolója	Podkładka 6 sprężysta Przełącznik oporników zbiorników paliwowych w komplecie typu П20-А
				Подгруппа 3710. Включатели «массы»	Подгруппа 3710. Включатели «на маса»	Podskupina 3710. Přepínač na kostru	3710. Alcsoport. Földelés kapcsoló	Podgrupa 3710. Włączniki «masy»
47 54 47	15 49 14	452-3710010	1 3	Включатель «массы» в сборе типа ВК-318-Б	Включатель «на маса» комплект тип ВК-318-Б	Přepínač na kostru kompletní, typ ВК-318-Б	Komplett ВК-318-Б típusú földelés kapcsoló	Włącznik «masy» w komplecie typu ВК-318-Б
		201416-П29	3	Болт М6×12 крепления включателя	Болт М6×12 за закрывание на включателя	Šroub М6×12 k uchyacení přepínače	Földelés kapcsoló М6×12-es rögzítőcsavarja	Šruba М6×12 mocująca włącznik
	12	252134-П2	3	Шайба 6 пружинная	Шайба 6 пружинна	Pružná podložka 6	6-os rúgós alátétgyűrű	Podkładka 6 sprężysta
	18	250615-П	2	Гайка М12	Гайка М12	Matic М12	М12-es anya	Nakrętka М12
	17	252137-П2	2	Шайба 12 пружинная	Шайба 12 пружинна	Podložka 12 pružná	12-es rúgós alátétgyűrű	Podkładka 12 sprężysta
	16	252007-П	2	Шайба 12	Шайба 12	Podložka 12	12-es alátétgyűrű	Podkładka 12

Рис. 50. Фара
 Рис. 50. Фар
 Vykres 50. Světlo mety
 50. ábra. Fényszóró
 Rys. 50. Reflektor



	Подгруппа 3711. Фары	Подгруппа 3711. Фарове	Podskupina 3711. Světlo mety	3711. Alcsoport. Fényszórók	Podgrupa 3711. Reflektory	
54	1 452-3711010	2 Фара в сборе типа ФГ-122-Б	Фар комплект тип ФГ-122-Б	Světlo met kompletní typ ФГ-122-Б	Komplett ФГ-122-Б típusú fényszóró	Reflektor w komplecie typu ФГ-122-Б
50	5 69-3711021	2 Лампа фары фланцевая 12 в, 50×40 вт, типа А-12-50+40	Лампа на фара фланцеца 12 В, 50×40 Вт, тип А-12-50+40	Přírubová žárovka světlo metu 12 U 50×40 W, typ A-12-50+40	A-12-50+40 típusú, 12 U-os, 50×40 W-os karimás csatlakozású lámpa	Zarówka reflektora o trzonku kołnierzowym 12 U, 50×40 W, typu A-12-50+40
8	13-3711024	2 Прокладка корпуса фары	Прокладка на корпуса на фара	Těsnění pláště světlo metu	Fényszóróház tömítése	Podkładka korpusa reflektora
4	ФГ105-3711200	2 Оптический элемент	Оптически элемент	Optický článěk	Optikai elem	Оправа optyczna
2	ФГ122-3711300-Б	2 Ободок фары в сборе	Рамка на фара комплект	Rámeček světlo metu kompletní	Komplett fényszóró-burkoló keret	Рамка zewnętrzna reflektora w komplecie
7	ФГ122-3711100Б	2 Корпус фары в сборе	Корпус на фара комплект	Plášť světlo metu kompletní	Komplett fényszóróház	Корпус рефлектора w komplecie
3	ФГ122-3711021	2 Ободок внутренний	Рамка вътрешна	Rámeček vnitřní	Belső keret	Рамка wewnętrzna
10	224598-П29	8 Винт М5×12 крепления фары	Винт М5×12 за закрепване на фара	Šroub M5×12 k uchycení světlo metu	Fényszóró M5×12-es rögzítőcsavarja	Šruba M5×12 mocujaca reflektor
9	220051-П8	6 Винт М4×10	Винт М4×10	Šroub M4×10	M4×10-es csavar	Šruba M4×10
1	Н12-29-П8	2 Винт крепления ободка	Винт за закрепване на рамката	Šroub k uchycení rámečku	Keret-rögzítő csavar	Šruba mocujaca ramkę
6	ФГ2-3711230	2 Кожух карболитовый оптического элемента в сборе	Риза карболитова на оптически элемент комплект	Karbolitový plášť optického článku kompletní	Optikai elem bakelit hüvelye	Pochwa karbolitowa oprawy optycznej w komplecie

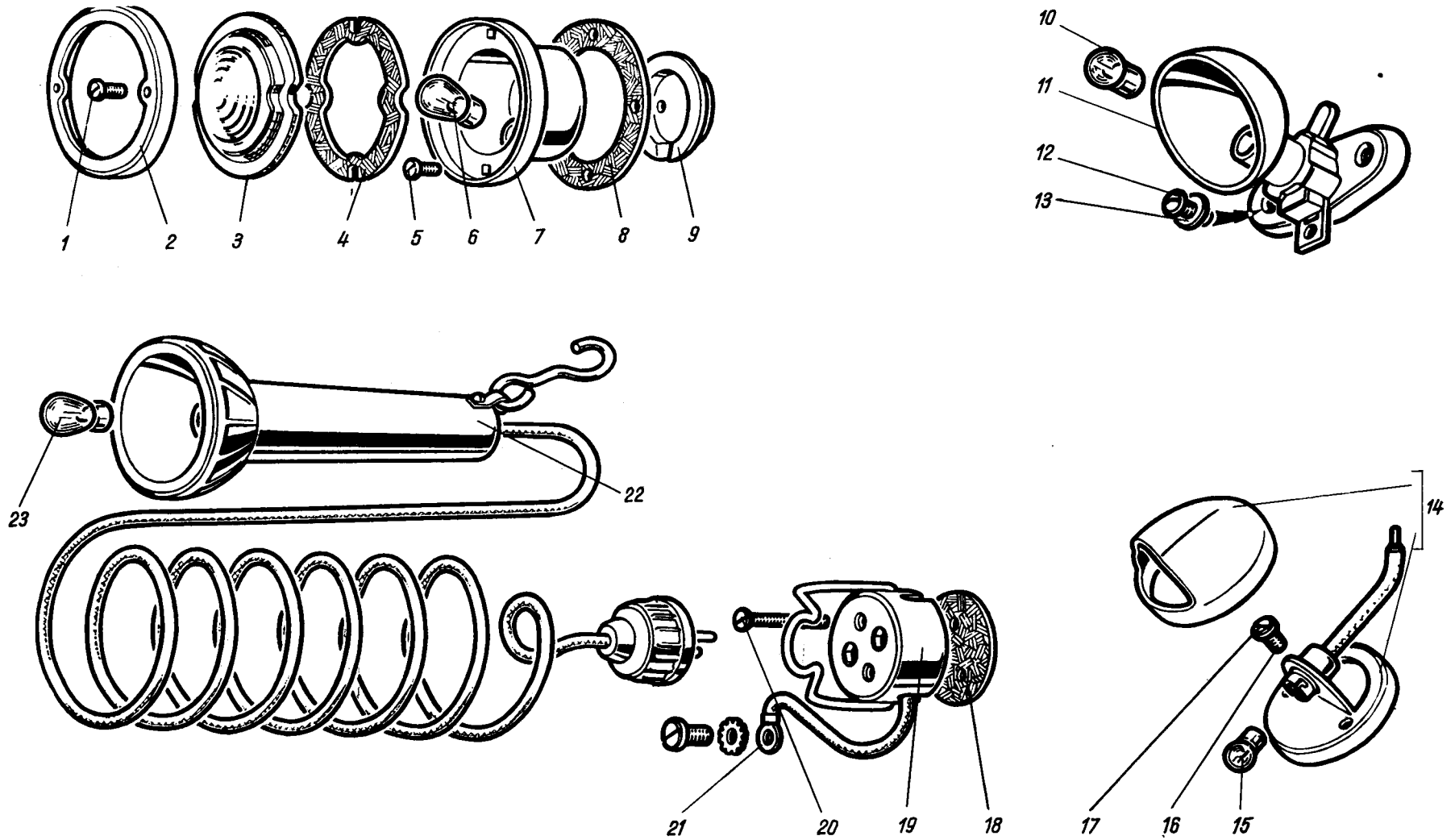


Рис. 51. Подфарник, фонарь освещения кабины, подкапотная лампа, щепельная розетка и переносная лампа

Рис. 51. Малък фар. фенер за осветяване на кабината, лампа за моторния отсек, щепселна розетка и преносна лампа

Rys. 51. Lampa oświetlenia kabiny, silnika., gniazdo wtykowe i lampa przenośna

Výkres 51. Světelný ukazatel směru, vnitřní osvětlení kabiny, osvětlení pod kapotou, zásuvka a přenosná svítidla

51. ábra. Segédfényszóró, kabin világító lámpa motorház világító lámpa villás dugaszólaljat és hordozható lámpa

Примечания: 1) Поз. 1-9 см. в подгруппе 3712; 2) Поз. 14-17 см. в подгруппе 3714; 3) Поз. 10-13 и 18-23 см. в подгруппе 3715

Забележки: 1) Поз. 1-9 виж в подгрупата 3712; 2) Поз. 14-17 виж в подгрупата 3714; 3) Поз. 10-13 и 18-23 виж в подгрупата 3715

U w a g a: 1) Poz. 1-9 p. w podgrupie 3712; 2) Poz. 14-17 p. w podgrupie 3714; 3) Poz. 10-13 i 18-23 p. w podgrupie 3715

P o z n á m k a : 1) Pozice 1-9 viz podskupinu 3712; 2) Pozice 14-17 viz podskupinu 3714; 3) Pozice 10-13 a 18-23 viz podskupinu 3715

M g j e g y z é s e k : 1) 1-9. sz. lsd. a 3712. alcsoportban; 2) 14-17. sz. lsd. a 3714. alcsoportban; 3) 10-13 és 18-23. sz. lsd. a 3715. alcsoportban

1	2	3	4	5	6	7	8	9
				Подгруппа 3712. Подфарники	Подгрупа 3712. Малки фарове	Podskupina 3712. Světelný ukazatel směru	3712. Alcsoport. Segédfényező	Podgrupa 3712. Lampy postojowe
54	78	450-3712010-Б	2	Подфарник и указатель поворота типа ПФ-101 в сборе	Малък фар и пътепоказател тип ПФ-101 комплект	Světelný ukazatel směru typ ПФ-101 kompletní	Komplett ПФ-101 típusú segédfényező és irányjelző lámpa	Lampa postojowa i kierunkowskaz typu ПФ-101 w komplecie
51	7	ФП100-3716100	2	Корпус подфарника в сборе	Корпус на малкия фар комплект	Plášť ukazatele směru kompletní	Komplett segédfényező-röház	Korpus lampy postojowej w komplecie
	2	УП5-3726221	2	Ободок рассеивателя	Рамка на разсейвателя	Rámeček rozptylovacího skla	Üvegbura kerete	Ramka rozpraszacza
	4	УП5-3726203	2	Прокладка уплотнительная резиновая	Прокладка уплътнителна гума	Podložka těsnící pryžová	Gumi tömítőalátét	Podkładka uszczelniająca gumowa
	6	51-3716025-Б	2	Лампа электрическая 12 в, 21×6 св, типа А12-21+6	Лампа електрическа 12 В, 21×6 св, тип А12-21+6	Žárovka 12 V, 21×6 sv, typ A12-21+6	A12-21+6 típusú, 12 V-os 21×6 IK, villamos izzólámpa	Žarówka 12 V, 21×6 świec, typu A12-21+6
	3	УП5-3726204-Б	2	Рассеиватель подфарника	Разсейвател на малкия фар	Rozptylovací sklo ukazatele směru	Segédfényező üvegburája	Rozpraszacz lampy postojowej
	1	Н11-8-П8	2	Винт М4×15 крепления ободка	Винт М4×15 за закрепване на рамката	Šroub M4×15 k uchycení rámečku	Keret M4×15-ös rögzítőcsavarja	Šruba M4×15 mocující ramkę
	8	69-3716028	2	Прокладка подфарника	Прокладка на малкия фар	Podložka ukazatele směru	Segédfényező tömítése	Podkładka lampy postojowej
	9	УП5-3726231	2	Щиток проводов подфарника	Щитче за проводниците за малкия фар	Deska ovládní ukazatele směru	Segédfényező vezetékeinek táblája	Tablica przewodów lampy postojowej
	5	224597-П29	4	Винт М5×10 крепления подфарника	Винт М5×10 за закрепване малкия фар	Šroub M5×10 k uchycení ukazatele směru	Segédfényező M5×10-es rögzítőcsavarja	Šruba M5×10 mocující lampę postojową
				Подгруппа 3713. Освещение приборов	Подгрупа 3713. Осветяване на уредите	Podskupina 3713. Osvětlení přístrojů	3713. Alcsoport. Műszerek megvilágítása	Podgrupa 3713. Oświetlenie przyrządów
55	7	469-3713010	1	Патроны ламп освещения приборов в сборе типа ПП15	Фасунги за лампите за осветяване на уредите комплект тип ПП15	Objímka žárovky osvětlení přístrojů kompletní typ ПП15	Műszerek megvilágító lámpáinak komplett ПП15 típusú foglalatai	Oprawka do lampy oświetlenia przyrządów w komplecie typu ПП15